

GLEITTÜRSYSTEM S720

SLIDING DOOR SYSTEM S720



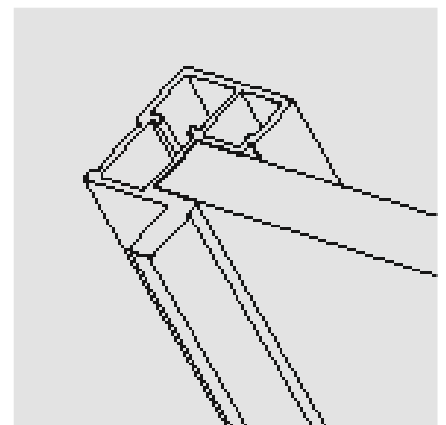
1

Geradliniges Gleittürsystem, das durch eine klare Linie überzeugt. Ein weiterer Vorteil: die geringe Bautiefe.

The key feature of this sliding door system is its clear cut design. An additional benefit is its shallow mounting depth.



2



3

- 1_ Gleittürsystem S720
- 2_ Untere Führung
- 3_ Profil S720

- 1_ Sliding Door System S720
- 2_ Bottom guiding
- 3_ Profile S720

TECHNISCHE DETAILS

TECHNICAL DETAILS

Pro Gleittür enthalten:

- 1_ 1- oder 2-läufige Boden- und Deckenschielen
- 2_ Dichtungsbürste oder Dichtungsprofil
- 3_ Deckenschielenpositionshalter
- 4_ Profil-Oberfläche silber eloxiert (Standard)
- 5_ maßgefertigte Gleittür inkl. aller Beschläge

Standardmaß (B x H):

bis 1500 x bis 2750 mm

Maximalmaß (B x H): 1500 x 3200 mm

Mindestmaß (B x H): 500 x 700 mm

Each sliding door is supplied with the following:

- 1_ 1- or 2-track top and bottom tracks
- 2_ dust excluding brush or insulating profile
- 3_ top track positioning
- 4_ profile surface, silver, anodized (standard)
- 5_ custom-built sliding door, including all fittings

Standard size (W x H):

max. 1500 mm x max. 2750 mm

Maximum size (W x H): 1500 x 3200 mm

Minimum size (W x H): 500 x 700 mm

