

TRENNWANDSYSTEM VERRIÈRE / WALL PARTITIONING SYSTEM VERRIÈRE



Trennwandsystem Verrière

Profilfarbe: Schwarz matt pulverbeschichtet

Füllung: Sicherheitsglas (ESG) klar

Wall Partitioning System Verrière

Profile color: Black mat powder-coated

Panel material: Tempered clear glass



Abgebildete Füllungen/Oberflächen können je nach Verfügbarkeit abweichen.
Panelsurfaces shown may vary depending on availability.

Das raumplus »Trennwandsystem Verrière« ist ein flexibles und variables Raumgliederungssystem, bestehend aus Trennwandelementen. Die Konstruktion des Systems und die eingesetzten Materialien sind für den individuellen und designorientierten Innenausbau geeignet. Der Einsatz von Glas in Verbindung mit dem filigranen Rahmensystem aus Aluminiumprofilen erzeugt Transparenz und ein großzügiges Raumgefühl.

Die Oberfläche der Aluminiumprofile bzw. Beschläge ist für das »Trennwandsystem Verrière« in Silber eloxiert und Schwarz matt pulverbeschichtet erhältlich.

Zur Unterteilung eines Trennwandelementes können 12 mm Breite Sprossen ausgewählt werden. Zur Auswahl stehen maximal zwei füllungsteilende (horizontale) Sprossen pro Element oder aufgesetzte (horizontale oder vertikale) Sprossen. Eine Kombination aus füllungsteilenden und aufgesetzten Sprossen ist möglich.

»Verrière« is a flexible and variable room partitioning system consisting of partition wall elements. The construction of the system and the materials used are suitable for individual and design-oriented interior fittings. The use of glass in combination with the filigree frame system made of aluminum profiles creates transparency and a generous feeling of space.

The surface of the aluminum profiles or fittings is available for the »Wall Partitioning System Verrière« in Silver anodised and Black mat powder-coated.

For dividing a partition element, 12mm wide dividing rails can be selected. There is a choice of a maximum of two panel dividing rails (horizontal) per element or adhesive dividing rails (horizontal or vertical). A combination of panel dividing rails and adhesive dividing rails is possible.



raumplus®

TECHNISCHE DETAILS / TECHNICAL DETAILS

Standardmaß Element:

Minimalmaß (B x H): 500 x 700 mm
Maximalmaß (B x H): 1500 x 2750 mm
Max. Elementgewicht: 45 kg

Standardmaß System:

Maximalmaß (B x H): 3000 x 2750 mm
Höhe der Deckenschiene: 40 mm

Aufmaß:

In Breite und Höhe jeweils das kleinste Maß

Rahmenprofilfarbe:

Silber eloxiert
Schwarz matt pulverbeschichtet

Standard measures element:

Minimum size: 500 x 700mm (W x H)
Maximum size (W x H): 1500 x 2750mm
Element weight: max. 45 kg

Standard measures element:

Maximum size (W x H): 3000 x 2750mm
Height of the top rail: 40 mm

Measurement:

In width and height respectively the smallest dimension

Profile color:

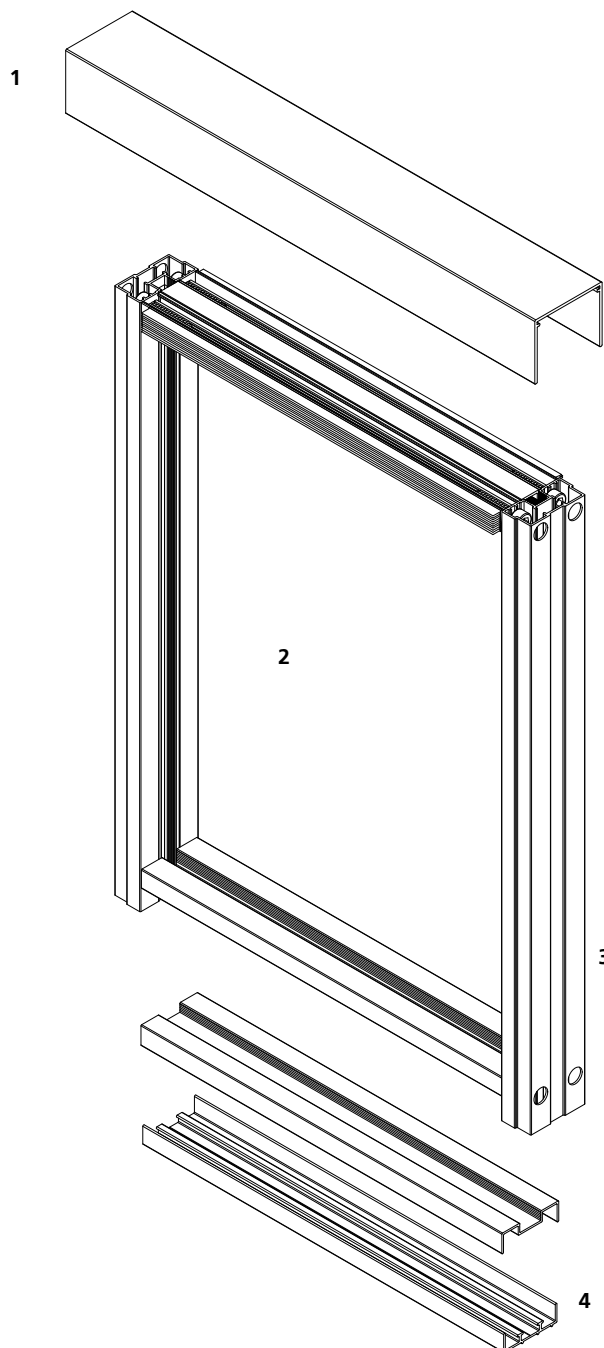
Silver anodized
Black mat powder-coated

Pro Trennwandelement enthalten:

- 1_ Deckenschiene gerade
- 2_ Dichtungsbürste
- 3_ Maßgefertigtes Basiselement
- 4_ Unteres Abschlussprofil (UAP)

Each wall partitioning element is supplied with the following:

- 1_ Top track
- 2_ Dust excluding brush
- 3_ Custom-built wall partitioning element
- 4_ Ground Cover Profile (GCP)

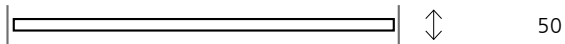


raumplus GmbH · Dortmundener Straße 35
28199 Bremen · Deutschland / Germany
Tel. +49 (0) 421 / 579 50 0
Fax +49 (0) 421 / 579 50 11
info@raumplus.de · www.raumplus.com

SYSTEMBESCHREIBUNG / SYSTEM DESCRIPTION

Bautiefen / Mounting depths in mm

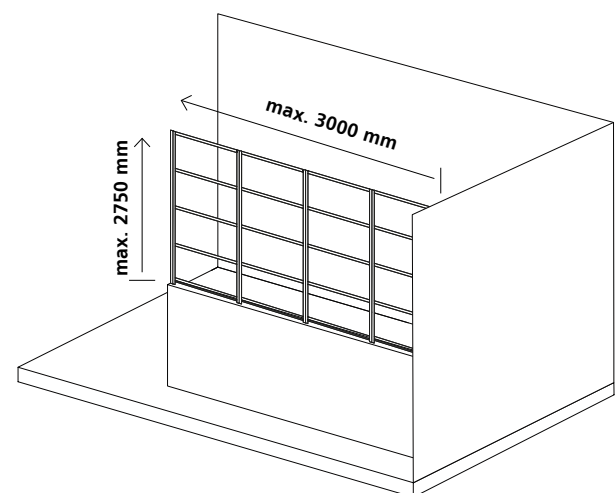
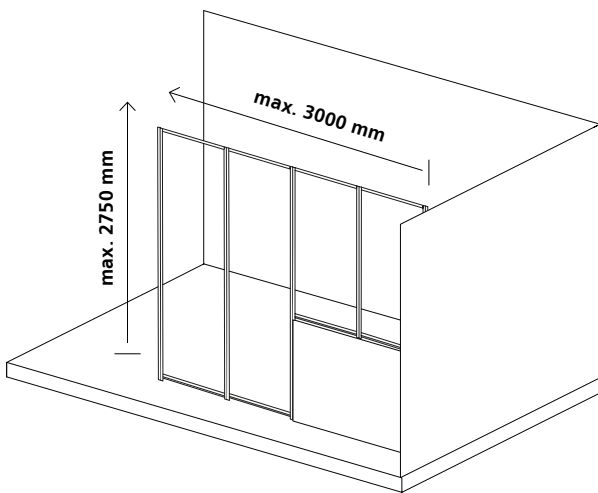
1-läufig / 1-track



Füllungen* / Panels* Dicke / Thickness in mm

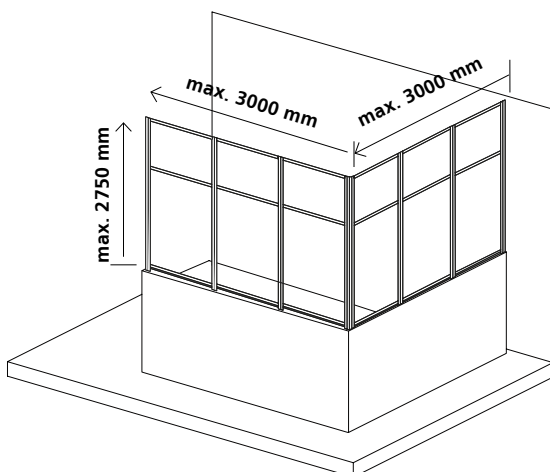
Dekor / Decor	8 / 10
Sicherheitsglas (ESG) / Safety glass (tempered)	4 / 6
Sicherheitsglas (VSG) / Safety glass (laminated)	6 / 8 / 9
Folienbekleidung / Film coating	+
Füllungsteilende Sprossen / Panel dividing rails	+

Anwendungen / Applications



Es ist **max. eine Abstufung pro Ansichtsfläche** möglich.
A maximum of 1 height gradation is possible per surface area.

Ein System **muss an mind. drei Seiten** (Decke, Boden, Wand) **angebunden werden**.
The system must be linked to surfaces on at least three sides (ceiling, floor, wall).



Bei einer **Ecksituation** kann die max. Systembreite **zu beiden Seiten** hin erfolgen.

In corner installations the max. system width can extend in both directions.

* Detaillierte Angaben zu Füllungsarten sowie wichtige Hinweise und Aufpreise finden Sie in der Broschüre „Füllungen, Oberflächen und Materialien“ / For detailed information on panel types and manu-

facturers as well as important information and surcharges, refer to the brochure entitled “Panels, surfaces and materials”

+ Möglich / Possible

SYSTEMBESCHREIBUNG / SYSTEM DESCRIPTION

Verbindungen / Connections

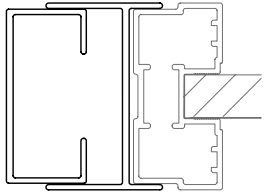


Abb. 1_ Wandanschluss
Fig. 1_ Wall connection

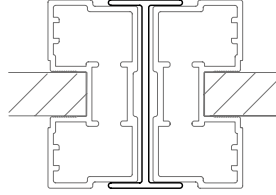


Abb. 2_ Elementverbindung
Fig. 2_ Connecting element

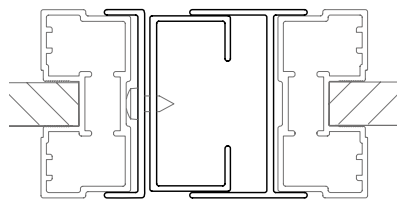
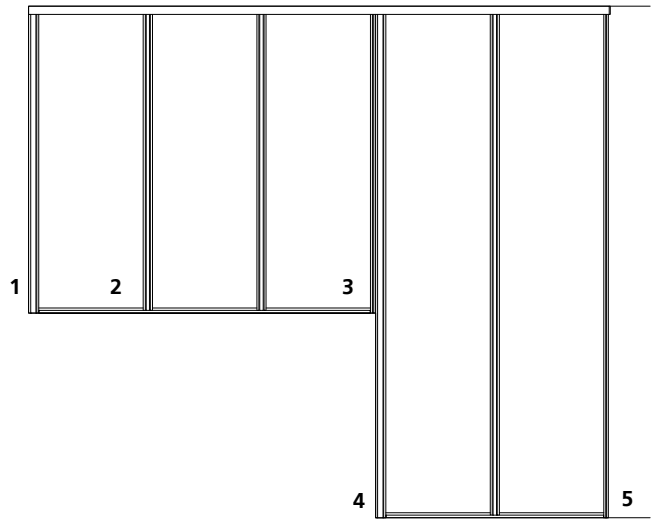


Abb. 3_ Höhen-Abstufung oben mit Aufsatzprofil und Wandanschluss
Fig. 3_ Height gradation with cover profile and wall connection

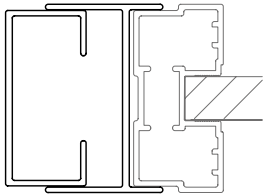


Abb. 4_ Höhen-Abstufung unten mit Wandanschluss
Fig. 4_ Lower step with wall connection

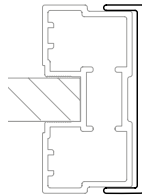


Abb. 5_ Offenes Ende mit Aufsatzprofil
Fig. 5_ Open end with cover profile

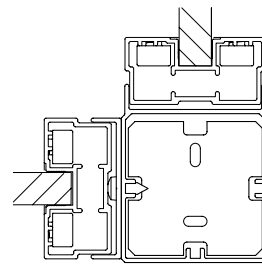
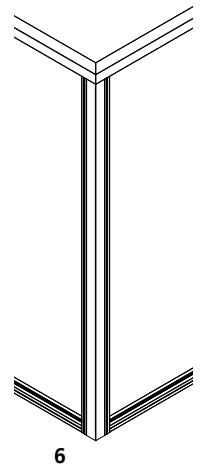
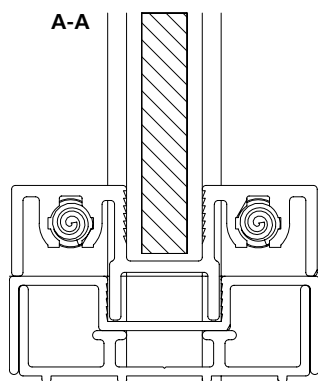


Abb. 6_ Eckverbindung
Fig. 6_ Corner connection

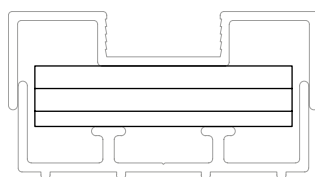


Unteres Aufsteckprofil (UAP) / Ground Cover Profile (GCP)



Höhenausgleich / Height adjustment

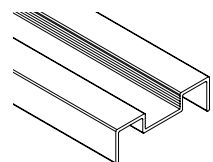
Maximaler Höhenausgleich durch die unteren Aufsteckprofile (UAPs) mit enthaltenen Glasklötzen : 8 mm
Maximum height compensation through the ground cover profiles with included fence blocks : 8 mm.



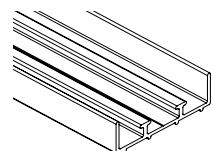
Gitterklötze / Fence block

min.
14 mm

max.
22 mm



Aufsteckprofil / Ground cover profile



Grundprofil / Ground conn. profile