

DREHTÜRSYSTEM S1200 / HINGE DOOR SYSTEM S1200



Falt- und Drehtür S1200

Profilfarbe: Silber eloxiert

Füllung: Urban Structures Shanghai Schnee

Innensystem Uno,

Oberfläche: Dekor Platinweiß

Folding and hinge door S1200

Profile color: Silver anodized

Panel material: Urban Structures Shanghai Snow

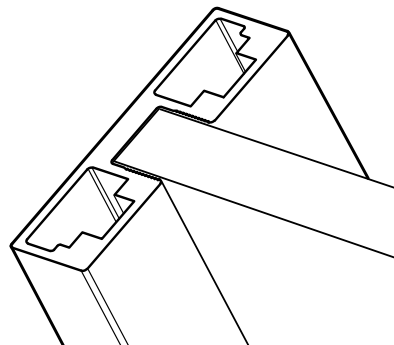
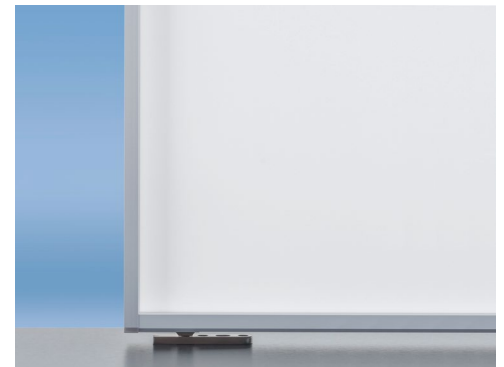
Interior System Uno

Surface: Decor Platinum White



Das Drehtürsystem S1200 gleicht in der Optik der Türfront des Gleittürsystems S1200. Optimale Einsatzgebiete für die Drehtür S1200 sind schmale Wandnischen, die den Einbau einer Gleittür nicht zulassen.

The S1200 hinge door system has the same appearance as the S1200 sliding door system. Optimal application areas for the S1200 hinge door are narrow wall niches where sliding doors cannot be fitted.



raumplus®

TECHNISCHE DETAILS / TECHNICAL DETAILS

Standardmaß (B × H):

Bis 750 × 2750 mm

Maximalmaß (B × H): 750 × 2750 mm

Mindestmaß (B × H): 500 × 700 mm

Max. Türgewicht: 30 kg

Profilfarbe: Silber, Hellbronze, Dunkelbronze,
Weiß und Schwarz matt

Standard size (W × H):

Up to 750 × 2750 mm

Max. door size (W × H): 750 × 2750 mm

Min. door size (W × H): 500 × 700 mm

Max. door weight: 30 kg

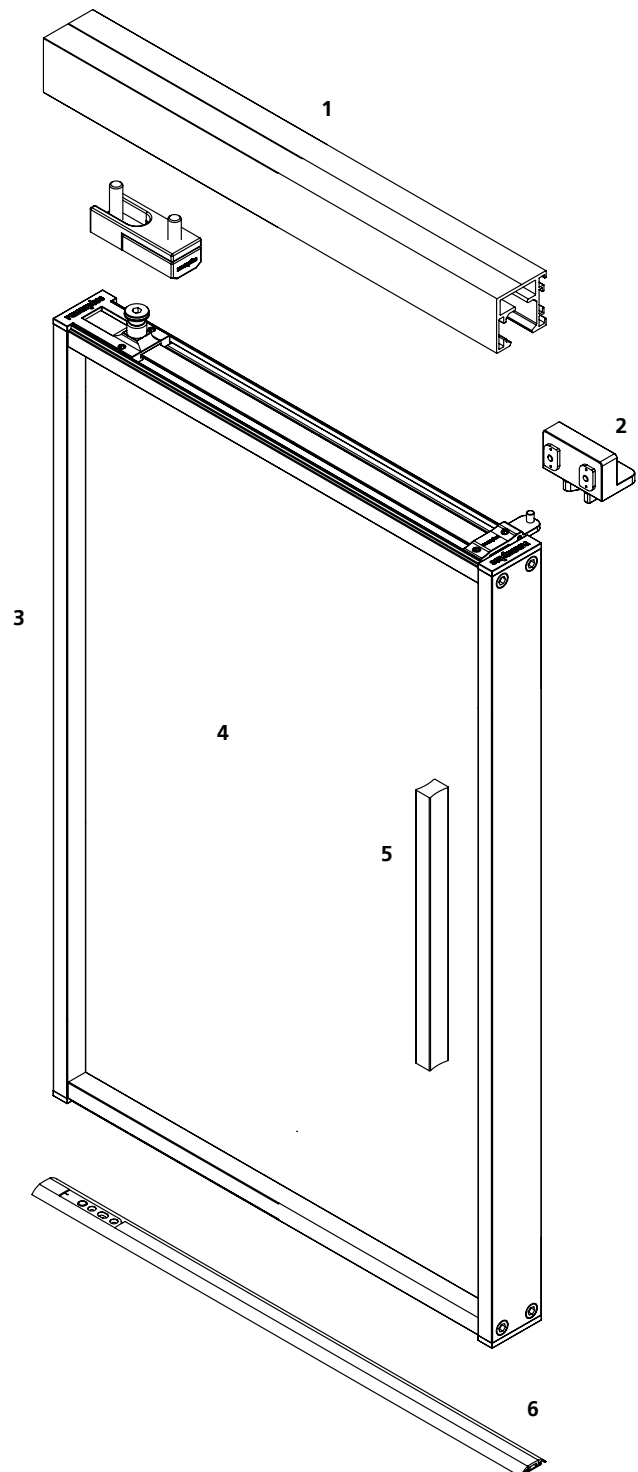
Profile surface: Silver, Light Bronze, Dark
Bronze, White and Black mat

Pro Drehtür enthalten:

- 1_ Führungsschiene
- 2_ Positionshalter
- 3_ Profil-Oberfläche Silber eloxiert (Standard)
- 4_ Maßgefertigte Drehtür inkl. aller Beschläge
- 5_ Griff Quader Hohlkehle
- 6_ Magnetdichtung (optional)

Each hinge door is supplied with the following:

- 1_ Hinge door track
- 2_ Top positioning
- 4_ Profile surface, Silver, anodized (standard)
- 5_ Custom-built hinge door, including all fittings
- 5_ Concave handle
- 6_ Magnetic closing (optional)



raumplus GmbH · Dortmunder Straße 35
28199 Bremen · Deutschland / Germany
Tel. +49 (0) 421 / 579 50 0
Fax +49 (0) 421 / 579 50 11
info@raumplus.de · www.raumplus.com