

TRENNWANDSYSTEM GANZGLAS / GLEITTÜRSYSTEM GANZGLASTÜR

PARTITIONING WALL SYSTEM ALL GLASS / SLIDING DOOR SYSTEM ALL GLASS DOOR



Ganzglastrennwand mit Ganzglasgleittür

Füllung: Sicherheitsglas (ESG) beklebt mit transluzenter Folie Dunkelgrau

All glass room divider with all glass sliding doors

Panel material: Tempered safety glass with transparent foil in Dark Gray



Die Ganzglastrennwand ist speziell in Kombination mit der Ganzglastür ein filigranes Raumgliederungssystem, welches raumhoch eingepplant werden kann. Die einzelnen Glasscheiben in 10 oder 12 mm Dicke werden mit einem transparenten Klebeband verklebt. Dieses System kann individuell an die Raumsituation angepasst werden.

The all glass partitioning wall, particularly in combination with the all glass door, is a light room dividing system that can be designed as a floor-to-ceiling solution. The individual glass panes, in 10 or 12 mm thickness, are stuck together using transparent adhesive tape. This system can be individually adjusted to fit conditions in the room.



Das bodengeführte System basiert auf der bewährten Rollentechnik der Aluminiumrahmentüren. Das System kann raumhoch oder als Vor-Wand-Lösung montiert werden. Die Glasdicke beträgt 10 mm.

The bottom-guided system is based on the tried-and-tested roller technology of our aluminum frame doors. It can be fitted either floor-to-ceiling or as an in-front-of-the-wall solution. The glass thickness is 10 mm.



raumplus®

TECHNISCHE DETAILS TRENNWANDSYSTEM GANZGLAS / TECHNICAL DETAILS PARTITIONING WALL SYSTEM ALL GLASS

Standardmaß (B × H):

Max. Elementmaße (10 mm): ca. 3 m²
Max. Elementmaße (12 mm): ca. 2,5 m²
Max. Elementhöhe: 3000 mm
Max. Elementbreite: 1200 mm
Max. Elementgewicht: 80 kg
Bautiefe: 20 mm

Standard size (W × H):

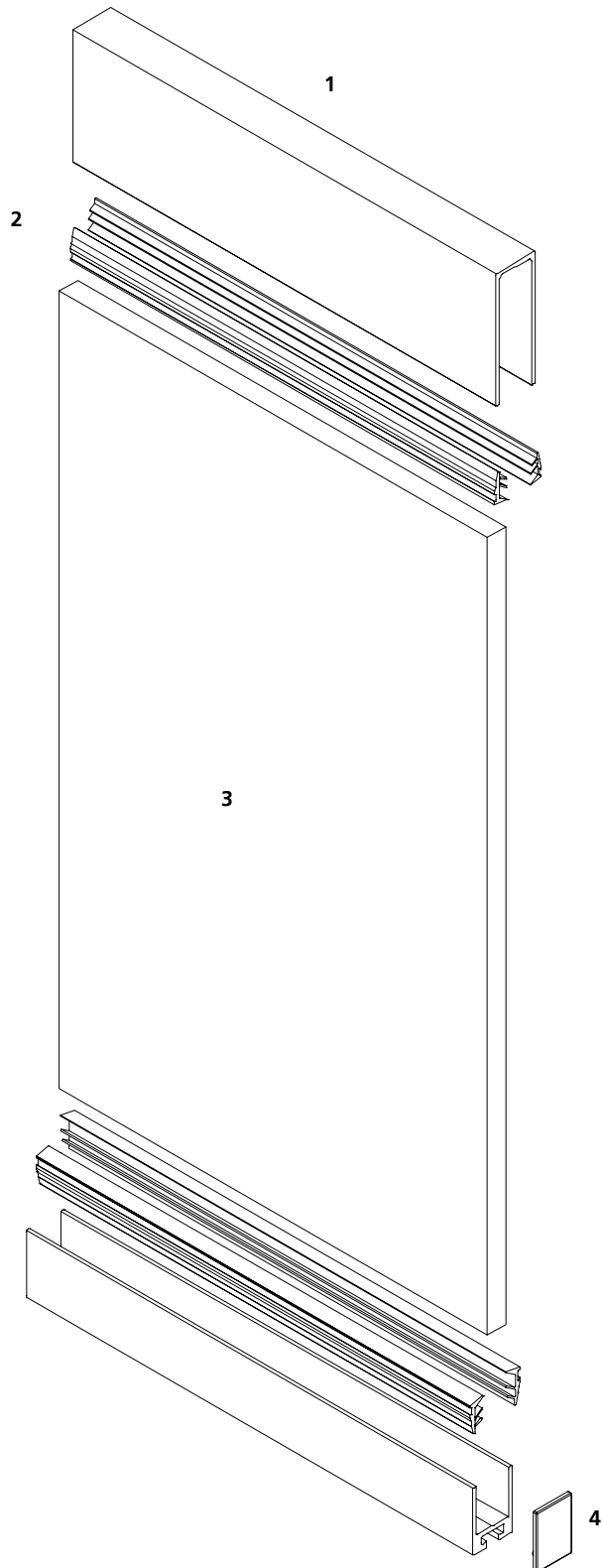
Max. element size (10 mm): ca. 3 m²
Max. element size (12 mm): ca. 2,5 m²
Max. element height: 3000 mm
Max. element width: 1200 mm
Max. element weight: 80 kg
Installation depth: 20 mm

Pro Trennwandsystem enthalten:

- 1_ Boden- und Deckenschiene Profilloberfläche Silber eloxiert (Standard)
- 2_ Verglasungsdichtung
- 3_ Glaselement
- 4_ Optional: Abdeckkappe

Each partitioning wall system is supplied with the following:

- 1_ Bottom and top track
Profile surface, Silver, anodized (standard)
- 2_ Glass gasket
- 3_ Glass element
- 4_ Optional: End cap



raumplus GmbH · Dortmundener Straße 35
28199 Bremen · Deutschland / Germany
Tel. +49 (0) 421 / 579 50 0
Fax +49 (0) 421 / 579 50 11
info@raumplus.de · www.raumplus.com

TECHNISCHE DETAILS Gleittürsystem Ganzglastür / TECHNICAL DETAILS SLIDING DOOR SYSTEM ALL GLASS DOOR

Standardmaß (B × H):

Max. Türmaße (B × H): 1200 × 2750 mm

Max. Türgewicht: 80 kg (bei Einsatz einer Gleittürbremse), sonst 100 kg.

Bautiefe, 1-läufig: 34 mm

Standard size (W × H):

Maximum door size (W × H): 1200 × 2750 mm

Max. door weight: 80 kg (when using a sliding door brake), otherwise 100 kg.

Installation depth, single track: 34 mm

Pro Gleittür enthalten:

- 1_ 1-läufige Boden- und Deckenschiene
- 2_ Deckenschienenspositionshalter
- 3_ Maßgefertigte Gleittür inkl. aller Beschläge
- 4_ Griffstange zum Anschrauben (optional)

Each sliding door is supplied with the following:

- 1_ Single track bottom and top tracks
- 2_ Top track positioning
- 3_ Custom-built sliding door, including all fittings
- 4_ Screw-on bar handle (optional)

